

# ASAHI マイクロバブルユニット

Type: AMB-23DC

Ultrafine Bubble Generator



## 用途

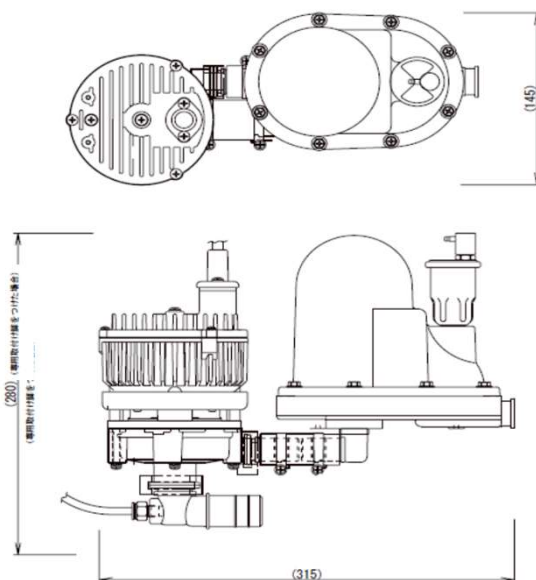
1. ミルク風呂感覚の入浴装置(家庭用、業務用)
2. 各種排水処理・水質改善等の環境機器
3. 各種洗浄の能力向上
4. 水耕栽培の酸素供給

## ASAHI マイクロバブル発生ユニットの特徴

- 入浴剤を使用しなくてもよいので、水を汚さず環境に優しい。
- 微細気泡がエアクッションとなり、温熱刺激が少なく、子供からお年寄りまで安心して入浴できます。
- マイクロサイズの気泡が、毛穴の中にまで入り込んで汚れを落とし、肌が清潔になります。
- ポンプ・タンクの小型化により狭いスペースにも設置が可能。
- 加圧溶解により過飽和酸素水ときめ細かな高密度エアを同時に供給する為、水と気泡との接触面からのみ溶解させるエアブロー方式とは一線を画す溶存酸素能力を実現。



## 外形図



## 仕様

型式	AMB-23DC
定格電圧・周波数	AC100V・50/60Hz
電流・消費電力	3.1A・280W
モーター	DCブラシレスモーター
流量	14L/min
定格時間	30分
重量	約11kg(電源装置込)
使用液	清水 0~60℃(凍結不可、60度は15分以内)
ポンプ部接液部材質	樹脂製
付属品	発泡ノズル、吸水ロセット、専用電源装置

※本カタログの仕様は、改良などにより予告なく変更することがあります。

## 朝日興業株式会社

〒503-0997 岐阜県大垣市長松町848-1

Tel. (0584)91-6121 Fax. (0584)91-7801 <http://www.asahikogyo.co.jp>