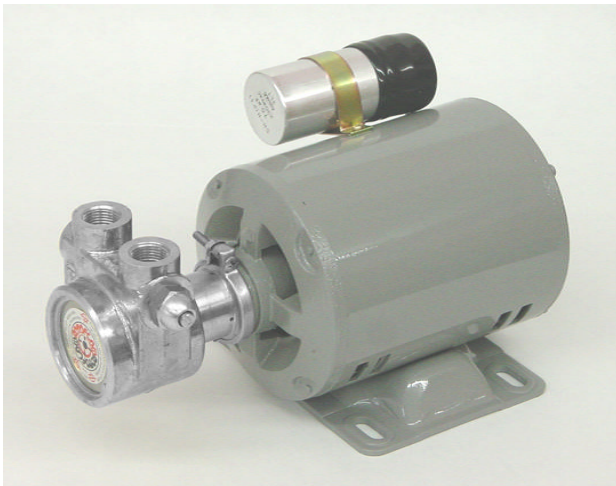


ASAHI ベーンポンプ



Stainless-Steel Rotary Vane Pump



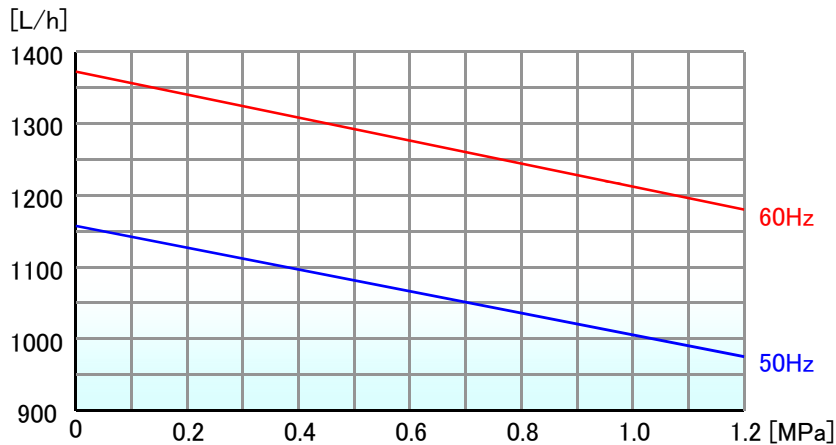
特徴

- ・ 小型
- ・ 自吸式
- ・ 食品衛生法準拠材料を使用 (特殊仕様を除く)
- ・ リリーフバルブ付

用途

- ・ 自動販売機・・・カーボネータ給水用
- ・ 溶接機・・・トーチ冷却用
- ・ 純水製造機・・・逆浸透膜、中空糸膜用
- ・ 食品機器
- ・ 加湿器、住設機器用
- ・ 小型ボイラ給水用
- ・ 冷却機器、熱媒体液用

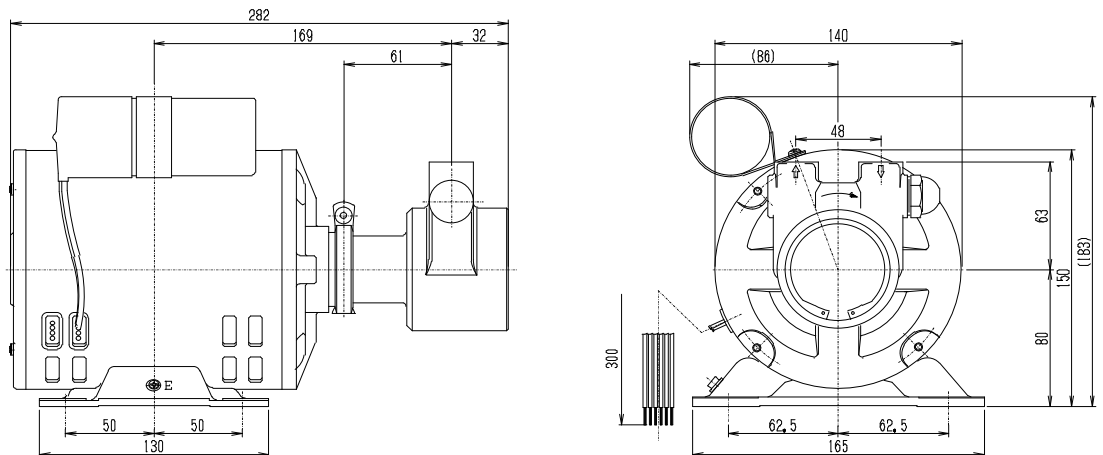
ポンプ性能



注: 上記Q-Hデータは水温20°C、リリーフバルブ全閉。

型式	電圧	定格	最高液温[°C]	重量[kg]	コネクタ	備考
HVP-55-AA-1011	1φ100V	Cont	60	13.4	-	

外形図



※本カタログの仕様は、改良などにより予告なく変更することがあります。

朝日興業株式会社

〒503-0997 岐阜県大垣市長松町848-1

Tel. (0584)91-6121 Fax. (0584)91-7801 <http://www.asahikogyo.co.jp>

ASAHI ベーンポンプ



Stainless-Steel Rotary Vane Pump



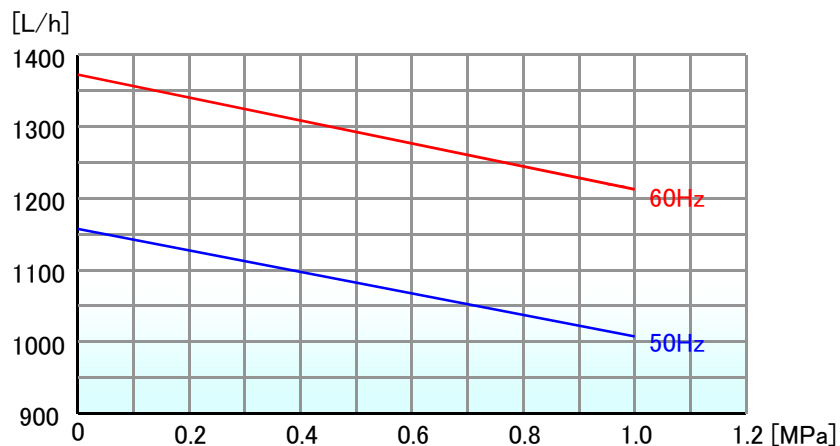
特徴

- ・ 小型
- ・ 自吸式
- ・ 食品衛生法準拠材料を使用 (特殊仕様を除く)
- ・ リリーフバルブ付

用途

- ・ 自動販売機・・・カーボネータ給水用
- ・ 溶接機・・・トーチ冷却用
- ・ 純水製造機・・・逆浸透膜、中空糸膜用
- ・ 食品機器
- ・ 加湿器、住設機器用
- ・ 小型ボイラ給水用
- ・ 冷却機器、熱媒体液用

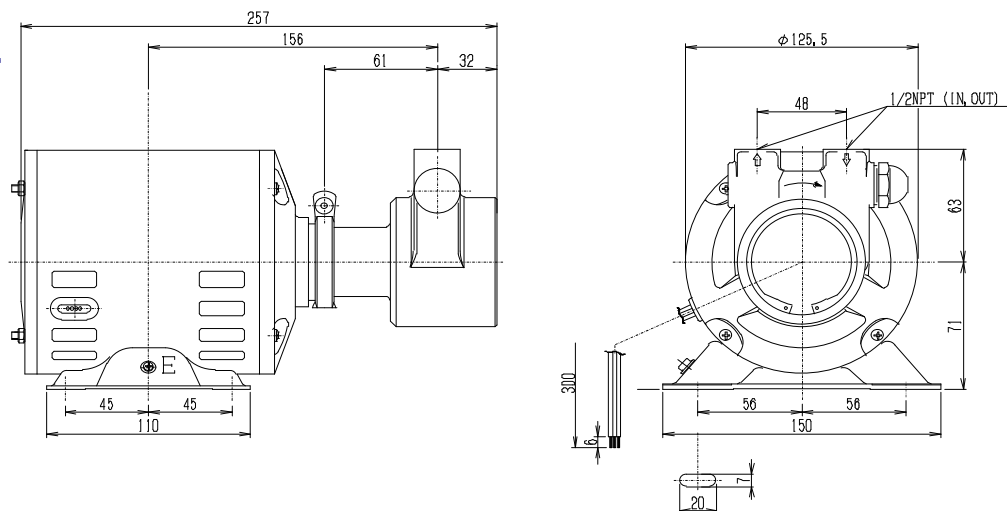
ポンプ性能



注: 上記Q-Hデータは水温20°C、リリーフバルブ全閉。

型式	電圧	定格	最高液温[°C]	重量[kg]	コネクタ	備考
HVP-40-AD-1011	3φ200V	Cont	60	9.2	-	

外形図



※本カタログの仕様は、改良などにより予告なく変更することがあります。

朝日興業株式会社

〒503-0997 岐阜県大垣市長松町848-1

Tel. (0584)91-6121 Fax. (0584)91-7801 <http://www.asahikogyo.co.jp>