

ASAHI 2穴浴槽直付型ポンプユニット

Type: JPS-100



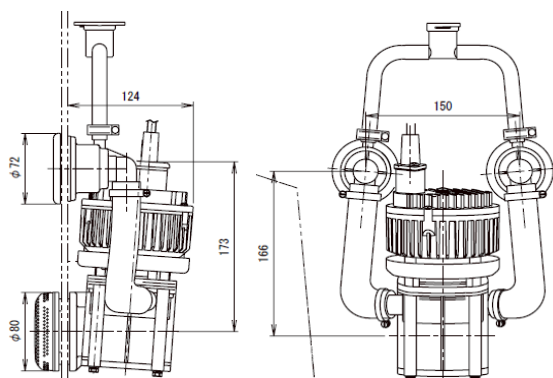
用途

1. ジェットバス入浴装置(家庭用、業務用)
2. その他

ASAHI 2穴浴槽直付型ポンプユニットの特徴

- ポンプをシステムバスに直接設置できコンパクトな設計が可能。
- 耐久性、静音性に優れる高効率直流ブラシレスモーターを使用し、ポンプ効率の向上、小型化を実現。
- 直流モーターの使用により、使用電源の周波数(50/60Hz)の違いによるポンプ仕様の区別がありません。
- 電源装置部には漏電ブレーカー、絶縁トランスの使用、及び低電圧(DC29V)化を図り、漏電事故に対する安全性を確保。
- 電気用品安全法(PSE)、消費生活用製品安全法(PSC) 取得済。

外形図



仕様

型式	JPS-100
定格電圧・周波数	AC100V・50/60Hz
電流・消費電力	2.5A・200W
モーター	DCブラシレスモーター
流量	6.5m時 40L/min
定格時間	15分、停止3分 × 4サイクル
重量	約8kg(電源装置込)
使用液	清水 0~60℃(凍結不可、60度は15分以内)
ポンプ部接液部材質	樹脂製
付属品	専用電源装置、吸水口セット、吐水口セット

※本カタログの仕様は、改良などにより予告なく変更することがあります。

朝日興業株式会社

〒503-0997 岐阜県大垣市長松町848-1

Tel. (0584)91-6121 Fax. (0584)91-7801 <http://www.asahikogyo.co.jp>

'10.02.