

ASAHI 小型ロータリーベーンポンプ

特徴

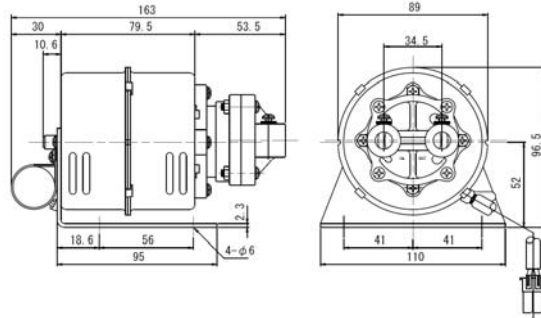
- 小型、自吸式
- 主要部品に樹脂を使用
- 接続ジョイントの仕様を豊富に用意
- 食品衛生法適合証明済み材料を使用（特殊仕様を除く）
- 材質変更により、清水以外にも対応可能
- 単相100Vが標準 単相200V、DCモーターも対応可能

用途

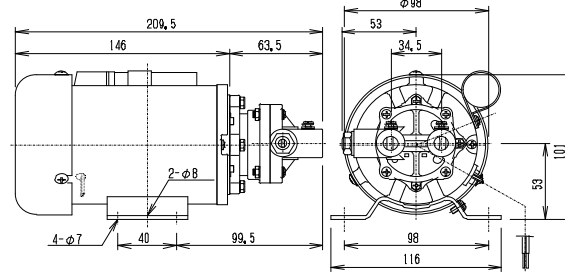
- 自動販売機・・・給水用、ブースター用
- 水耕栽培・・・液肥移送、殺菌用
- 冷却機器、熱媒体液用
- 溶接機・・・トーチ冷却用
- 加湿器、住設機器用
- 純水製造機・・・逆浸透膜、中空糸膜
- 理化学機器・・・薬液移送、加圧濾過
- 小型ボイラ給水用
- 食品機器

外形図

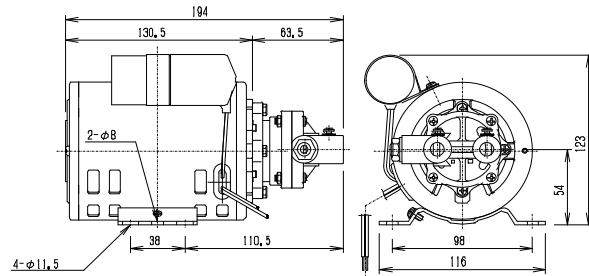
VP-30A-BA-03□



VP-40A-□□-□3□

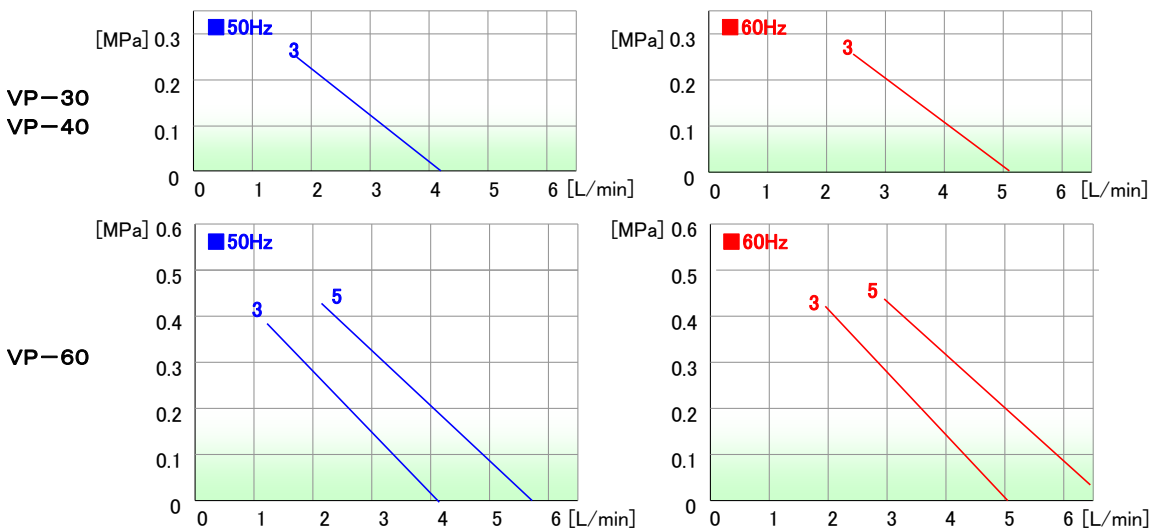


VP-60A-A□-□□□



※上図にジョイントは含まれておりません。その他型式品の外形図は別途お問合せ下さい。

ポンプ性能



※本カタログの仕様は、改良などにより予告なく変更することがあります。

朝日興業株式会社

〒503-0997 岐阜県大垣市長松町848-1

Tel. (0584)91-6121 Fax. (0584)91-7801 <http://www.asahikogyo.co.jp>

ASAHI 小型ロータリーベーンポンプ

型式選定

V P - 30 A - B A - 0 3 □

- モーター出力: 30:35W
- 対象液: A: 清水 ※清水以外は特殊仕様となります
- 配管ジョイント: B: エルボφ7.5(PPS), D: ストレートG1/4(真鍮)
- ポンプ特性(定格)

タイプ	圧力 (MPa)	流量 (L/min) 50/60Hz
3	0.15	2.0/2.5

- 定格時間・モーター仕様: B: 10分定格・開放自冷
- 定格電圧: A: 1φ100V
- 安全リリーフ弁: 0: なし

V P - 40 A - □ □ - □ 3 □

- モーター出力: 40:40W
- 対象液: A: 清水 ※清水以外は特殊仕様となります
- 配管ジョイント: B: エルボφ7.5(PPS), D: ストレートG1/4(真鍮)
- ポンプ特性(定格)

タイプ	圧力 (MPa)	流量 (L/min) 50/60Hz
3	0.15	2.0/2.5

- 定格時間・モーター仕様: B: 10分定格・全閉自冷(1φ100V、200Vのみ), B: 連続定格・全閉自冷(DC12V、24Vのみ), C: 連続定格・全閉外扇(1φ100V、200Vのみ)
- 定格電圧: A: 1φ100V, F: DC12V, B: 1φ200V, G: DC24V
- 安全リリーフ弁: 0: なし, 1: あり

V P - 60 A - A □ - □ □ □

- モーター出力: 60:60W
- 対象液: A: 清水 ※清水以外は特殊仕様となります
- 配管ジョイント: B: エルボφ7.5(PPS), D: ストレートG1/4(真鍮)
- ポンプ特性(定格)

タイプ	圧力 (MPa)	流量 (L/min) 50/60Hz
3	0.3	1.5/2.0
5	0.3	3.0/3.5

- 定格時間・モーター仕様: A: 連続定格・開放自冷
- 定格電圧: A: 1φ100V, B: 1φ200V
- 安全リリーフ弁: 0: なし, 1: あり

配管ジョイント

タイプ	B	D
材質	PPS	真鍮
寸法		

※X軸に対してジョイント向きは360° フリー

※本カタログの仕様は、改良などにより予告なく変更することがあります。

朝日興業株式会社

〒503-0997 岐阜県大垣市長松町848-1

Tel. (0584)91-6121 Fax. (0584)91-7801 <http://www.asahikogyo.co.jp>